

# Clips de pantalla EMC para montaje con tornillos

con o sin sujeción antitracción



Los clips de pantalla EMC se pueden emplear allí donde deba conectarse a potencial de tierra las pantallas de los cables. Los clips de pantalla EMC son muy sencillos de montar y muy efectivos para derivar a tierra las perturbaciones recogidas en las mallas de los cables.

Tipos con sujeción antitracción: los cables se aseguran con una brida. Se consigue un sistema antitracción de acuerdo con la norma EN 62444. Los clips también están disponibles con doble sujeción antitracción según guía de instalación PROFINET.

Gracias a su diseño especial, la variedad de diámetros del MSKL es muy amplia, a la vez que las dimensiones son comparativamente pequeñas. (Ejemplo: MSKL 3-12, ensamblado con pantalla de cable de 12 mm: ancho 26.25 mm).

La abrazadera de protección LFZ-M|MSKL también está disponible en una versión en ángulo de 45 ° y 90 °. La versión de 45 ° es adecuada para su uso en convertidores de frecuencia de varios fabricantes. El cable es conducido por una abrazadera de protección a 45 ° en el canal de cableado. La versión de 90° permite el montaje en bordes y esquinas.

Los clips de pantalla se unen fácilmente a las placas de montaje por medio de tornillos. El clip de pantalla LFZ-U|SKL está disponible para tornillos M4 ó M5. Durante el ensamblado, es suficiente aflojar ligeramente el tornillo existente, para poder deslizar el clip por debajo, y después se vuelve a apretar el tornillo.

LFZ-U-AB diseñadas para montaje en variadores Allen Bradley Powerflex 525/527. El montaje directo sobre el variador ahorra espacio y reduce las perturbaciones ya que estas son derivadas a tierra.

## Especificaciones

<b>Material</b>	Clip de pantalla: Acero muelle, con baño de zinc Abrazadera de pantalla: Acero galvanizado con baño de zinc Pie atornillable: Acero galvanizado con baño de zinc
<b>Propiedades</b>	A prueba de vibración
<b>Opciones de montaje</b>	Montaje con tornillos

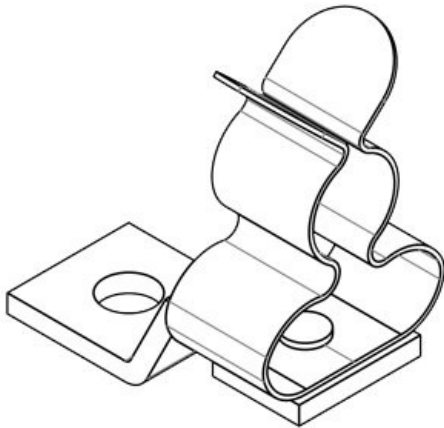
## Ventajas y beneficios

- También disponible con sistema antitracción integrada
- Gran zona de contacto
- Contacto aislante y alivio de tensión separados
- Montaje y desmontaje fácil
- El diseño del resorte no requiere ningún ajuste y mantiene contacto permanente con la pantalla del cable
- Resistente a los golpes y vibraciones, sin necesidad de mantenimiento
- Doble sujeción antitracción: según guía de instalación PROFINET

## Tipos y tamaños de productos

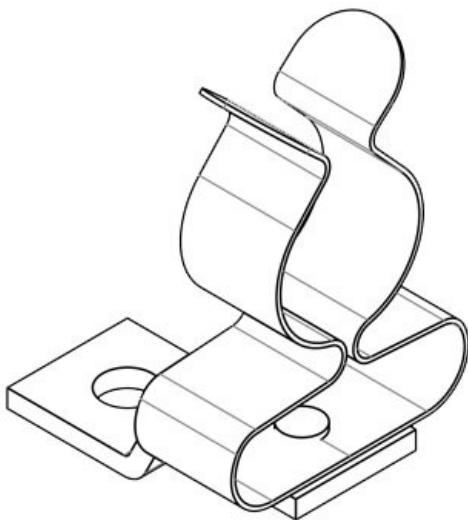
LF|MSKL 3-12

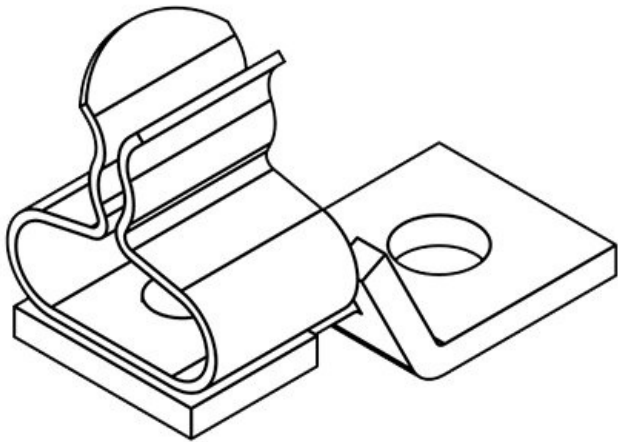
Ref.	<b>37608</b>	Largo	<b>24 mm</b>
EAN	<b>4251269316</b>	Ancho	<b>15 mm</b>
	<b>890</b>	Altura	<b>26 mm</b>
Unidad de embalaje	<b>10</b>	Altura de montaje	<b>26 mm</b>
Número de clips EMC	<b>1</b>	Tamaño del agujero	<b>M4</b>
Para número máximo de cables	<b>1</b>	Número de agujeros para tornillos	<b>1</b>
Diámetro mínimo de pantalla	<b>3 mm</b>	Diámetro de los agujeros del tornillo	<b>4,1 mm</b>
Diámetro máximo de pantalla	<b>12 mm</b>		



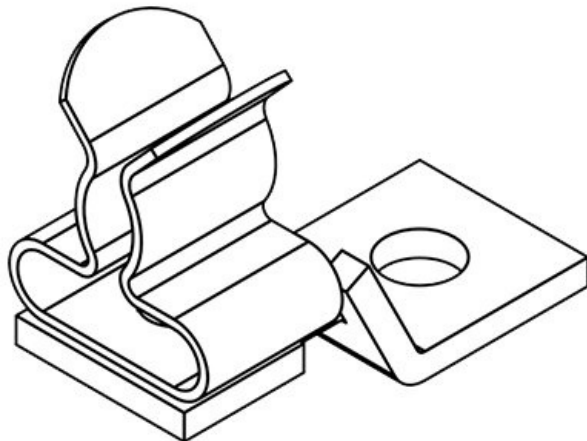
LF|MSKL 8-18

Ref.	<b>37610</b>	Largo	<b>24 mm</b>
EAN	<b>4251269316</b>	Ancho	<b>20 mm</b>
	<b>906</b>	Altura	<b>32 mm</b>
Unidad de embalaje	<b>10</b>	Altura de montaje	<b>32 mm</b>
Número de clips EMC	<b>1</b>	Tamaño del agujero	<b>M4</b>
Para número máximo de cables	<b>1</b>	Número de agujeros para tornillos	<b>1</b>
Diámetro mínimo de pantalla	<b>8 mm</b>	Diámetro de los agujeros del tornillo	<b>4,1 mm</b>
Diámetro máximo de pantalla	<b>18 mm</b>		





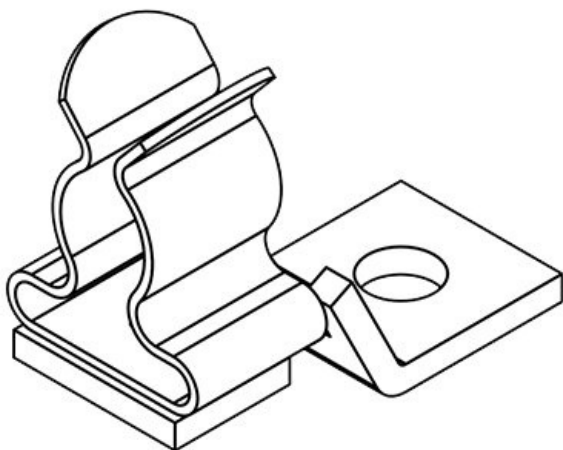
Ref.	<b>36251</b>	Largo	<b>24 mm</b>
EAN	<b>4251269302</b>	Ancho	<b>11,8 mm</b>
	<b>404</b>	Altura	<b>18,4 mm</b>
Unidad de embalaje	<b>10</b>	Altura de montaje	<b>18,4 mm</b>
Número de clips EMC	<b>1</b>	Tamaño del agujero	<b>M4</b>
Para número máximo de cables	<b>1</b>	Número de agujeros para tornillos	<b>1</b>
Diámetro mínimo de pantalla	<b>1,5 mm</b>	Diámetro de los agujeros del tornillo	<b>4,1 mm</b>
Diámetro máximo de pantalla	<b>3 mm</b>		



Ref.	<b>36253</b>	Largo	<b>24 mm</b>
EAN	<b>4251269302</b>	Ancho	<b>11,8 mm</b>
	<b>428</b>	Altura	<b>19 mm</b>
Unidad de embalaje	<b>10</b>	Altura de montaje	<b>19 mm</b>
Número de clips EMC	<b>1</b>	Tamaño del agujero	<b>M4</b>
Para número máximo de cables	<b>1</b>	Número de agujeros para tornillos	<b>1</b>
Diámetro mínimo de pantalla	<b>3 mm</b>	Diámetro de los agujeros del tornillo	<b>4,1 mm</b>
Diámetro máximo de pantalla	<b>6 mm</b>		

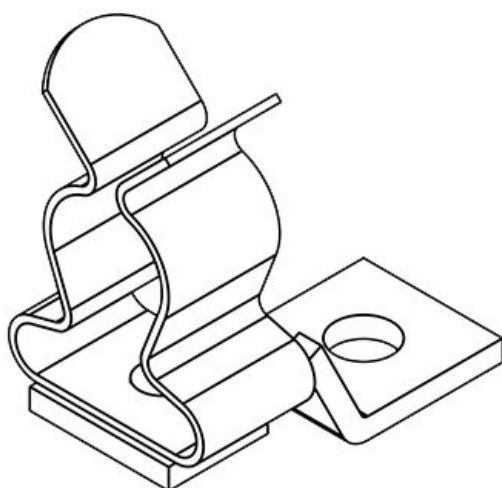
LF|SKL 6-8

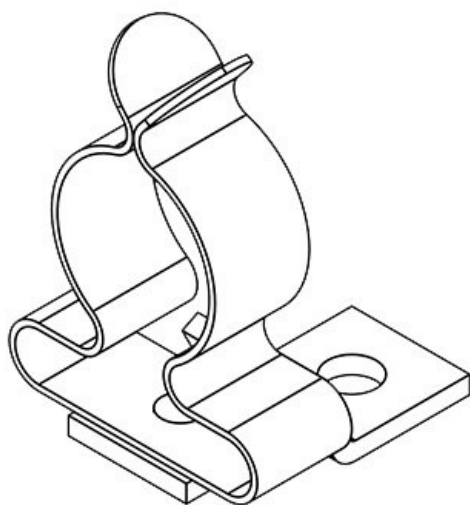
Ref.	<b>36255</b>	Largo	<b>24 mm</b>
EAN	<b>4251269302</b>	Ancho	<b>11,8 mm</b>
	<b>435</b>	Altura	<b>20,5 mm</b>
Unidad de embalaje	<b>10</b>	Altura de montaje	<b>20,5 mm</b>
Número de clips EMC	<b>1</b>	Tamaño del agujero	<b>M4</b>
Para número máximo de cables	<b>1</b>	Número de agujeros para tornillos	<b>1</b>
Diámetro mínimo de pantalla	<b>6 mm</b>	Diámetro de los agujeros del tornillo	<b>4,1 mm</b>
Diámetro máximo de pantalla	<b>8 mm</b>		



LF|SKL 8-11

Ref.	<b>36256</b>	Largo	<b>24 mm</b>
EAN	<b>4251269302</b>	Ancho	<b>14 mm</b>
	<b>442</b>	Altura	<b>25,5 mm</b>
Unidad de embalaje	<b>10</b>	Altura de montaje	<b>25,5 mm</b>
Número de clips EMC	<b>1</b>	Tamaño del agujero	<b>M4</b>
Para número máximo de cables	<b>1</b>	Número de agujeros para tornillos	<b>1</b>
Diámetro mínimo de pantalla	<b>8 mm</b>	Diámetro de los agujeros del tornillo	<b>4,1 mm</b>
Diámetro máximo de pantalla	<b>11 mm</b>		



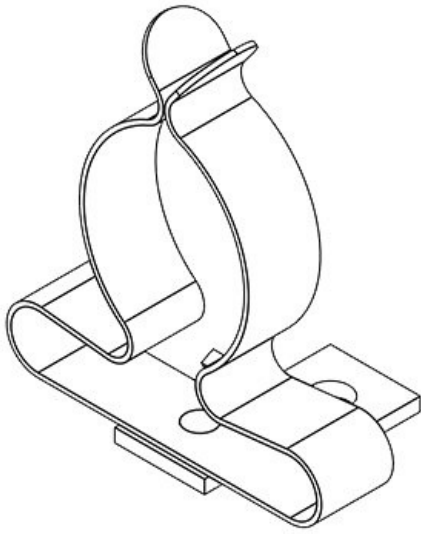


Ref.	<b>36257</b>	Largo	<b>24 mm</b>
EAN	<b>4251269302</b>	Ancho	<b>21 mm</b>
	<b>459</b>	Altura	<b>32,5 mm</b>
Unidad de embalaje	<b>10</b>	Altura de montaje	<b>32,5 mm</b>
Número de clips EMC	<b>1</b>	Tamaño del agujero	<b>M4</b>
Para número máximo de cables	<b>1</b>	Número de agujeros para tornillos	<b>1</b>
Diámetro mínimo de pantalla	<b>11 mm</b>	Diámetro de los agujeros del tornillo	<b>4,1 mm</b>
Diámetro máximo de pantalla	<b>17 mm</b>		

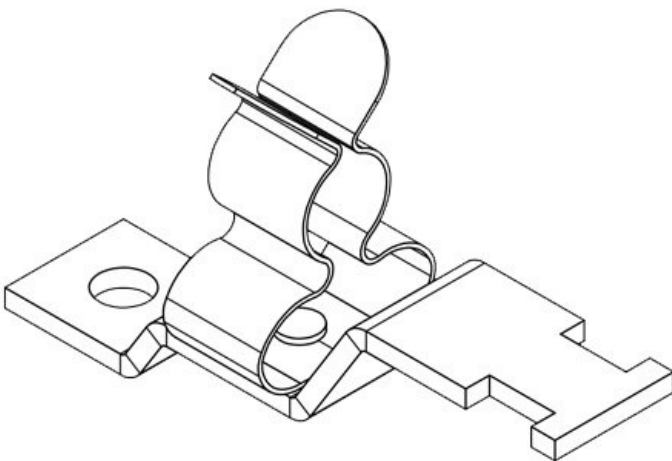


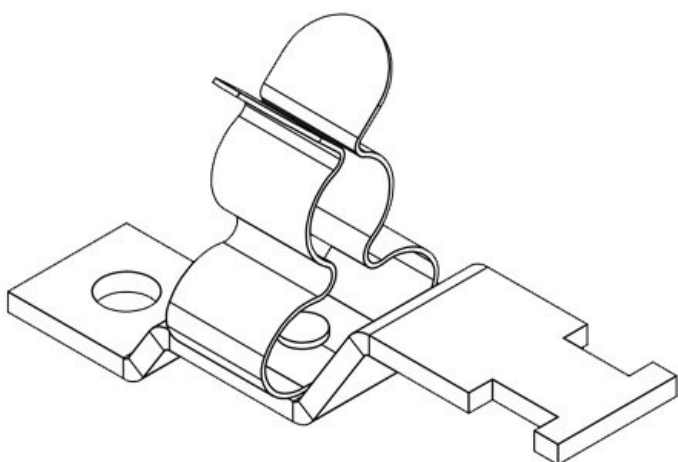
Ref.	<b>36258</b>	Largo	<b>24 mm</b>
EAN	<b>4251269302</b>	Ancho	<b>26,5 mm</b>
	<b>466</b>	Altura	<b>40 mm</b>
Unidad de embalaje	<b>10</b>	Altura de montaje	<b>40 mm</b>
Número de clips EMC	<b>1</b>	Tamaño del agujero	<b>M4</b>
Para número máximo de cables	<b>1</b>	Número de agujeros para tornillos	<b>1</b>
Diámetro mínimo de pantalla	<b>17 mm</b>	Diámetro de los agujeros del tornillo	<b>4,1 mm</b>
Diámetro máximo de pantalla	<b>22 mm</b>		

Ref.	<b>36259</b>	Largo	<b>24 mm</b>
EAN	<b>4251269302</b>	Ancho	<b>35 mm</b>
	<b>473</b>	Altura	<b>44,4 mm</b>
Unidad de embalaje	<b>10</b>	Altura de montaje	<b>44,4 mm</b>
Número de clips EMC	<b>1</b>	Tamaño del agujero	<b>M4</b>
Para número máximo de cables	<b>1</b>	Número de agujeros para tornillos	<b>1</b>
Diámetro mínimo de pantalla	<b>22 mm</b>	Diámetro de los agujeros del tornillo	<b>4,1 mm</b>
Diámetro máximo de pantalla	<b>30 mm</b>		

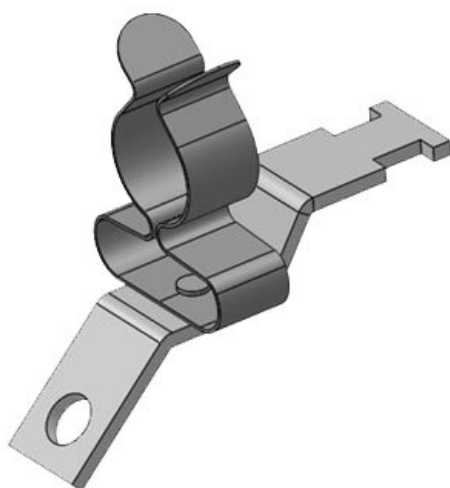


Ref.	<b>37612</b>	Diámetro máximo de pantalla	<b>12 mm</b>
EAN	<b>4251269316</b>	Largo	<b>46,3 mm</b>
	<b>913</b>	Ancho	<b>15 mm</b>
Unidad de embalaje	<b>10</b>	Altura	<b>26 mm</b>
Número de clips EMC	<b>1</b>	Altura de montaje	<b>26 mm</b>
Antitracción (según EN 62444)	<b>1</b>	Tamaño del agujero	<b>M4</b>
Para número máximo de cables	<b>1</b>	Número de agujeros para tornillos	<b>1</b>
Diámetro mínimo de pantalla	<b>3 mm</b>	Diámetro de los agujeros del tornillo	<b>4,1 mm</b>



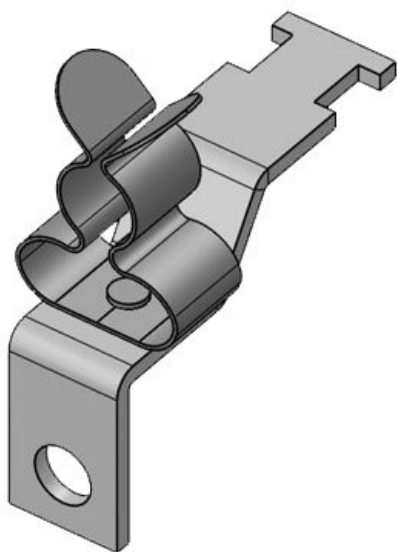


Ref.	<b>37373</b>	Diámetro máximo de pantalla	<b>12 mm</b>
EAN		Largo	<b>46,3 mm</b>
Unidad de embalaje	<b>10</b>	Ancho	<b>15 mm</b>
Número de clips EMC	<b>1</b>	Altura	<b>26 mm</b>
Antitracción (según EN 62444)	<b>1</b>	Altura de montaje	<b>26 mm</b>
Para número máximo de cables	<b>1</b>	Tamaño del agujero	<b>M6</b>
Diámetro mínimo de pantalla	<b>3 mm</b>	Número de agujeros para tornillos	<b>1</b>
		Diámetro de los agujeros del tornillo	<b>6,2 mm</b>

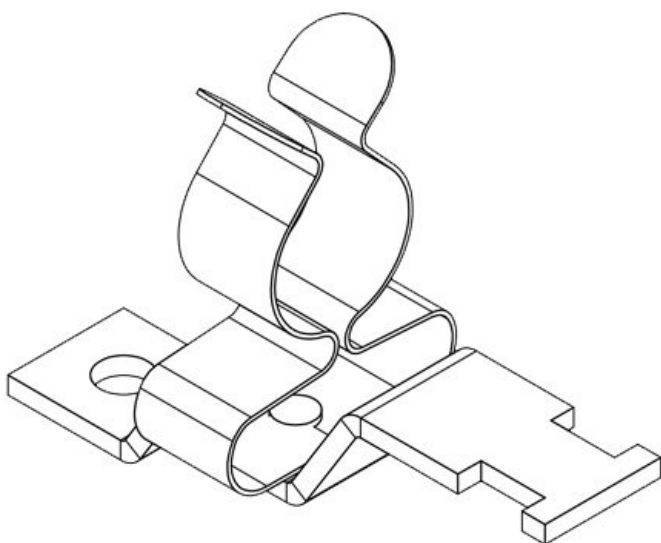


Ref.	<b>37660.1</b>	Diámetro máximo de pantalla	<b>12 mm</b>
EAN	<b>4251269320965</b>	Largo	<b>45,1 mm</b>
Unidad de embalaje	<b>10</b>	Ancho	<b>14,9 mm</b>
Número de clips EMC	<b>1</b>	Altura	<b>33,1 mm</b>
Antitracción (según EN 62444)	<b>1</b>	Tamaño del agujero	<b>M4</b>
Para número máximo de cables	<b>1</b>	Número de agujeros para tornillos	<b>1</b>
Diámetro mínimo de pantalla	<b>3 mm</b>	Diámetro de los agujeros del tornillo	<b>4,1 mm</b>

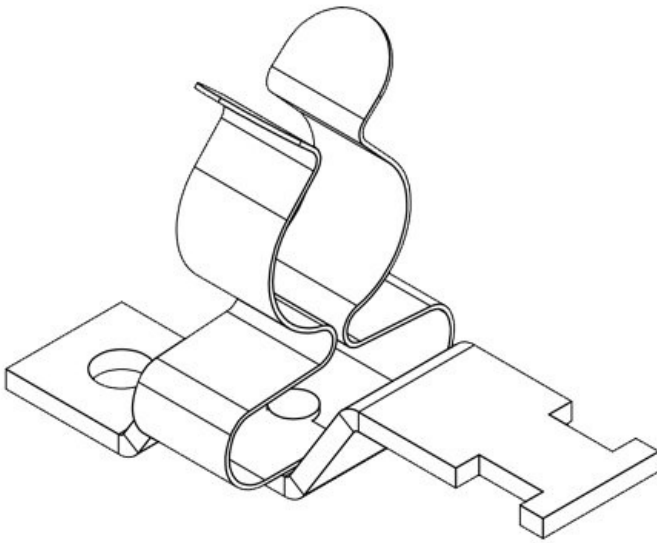
Ref.	<b>37661.1</b>	Diámetro	<b>12 mm</b>
EAN	<b>4251269321</b>	máximo de pantalla	
	<b>450</b>	Largo	<b>34,7 mm</b>
Unidad de embalaje	<b>10</b>	Ancho	<b>14,9 mm</b>
Número de clips EMC	<b>1</b>	Altura	<b>37,1 mm</b>
Antitracción (según EN 62444)	<b>1</b>	Tamaño del agujero	<b>M4</b>
Para número máximo de cables	<b>1</b>	Número de agujeros para tornillos	<b>1</b>
Diámetro mínimo de pantalla	<b>3 mm</b>	Diámetro de los agujeros del tornillo	<b>4,1 mm</b>



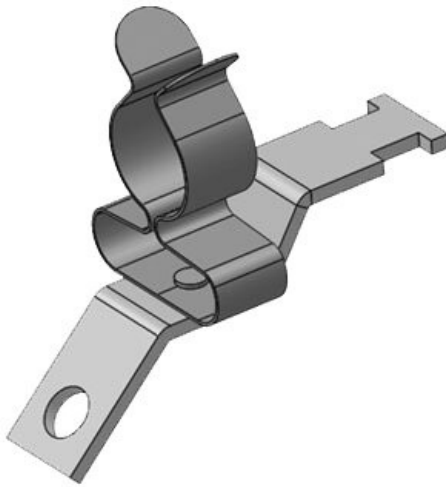
Ref.	<b>37614</b>	Diámetro	<b>18 mm</b>
EAN	<b>4251269316</b>	máximo de pantalla	
	<b>920</b>	Largo	<b>46,3 mm</b>
Unidad de embalaje	<b>10</b>	Ancho	<b>20 mm</b>
Número de clips EMC	<b>1</b>	Altura	<b>32,2 mm</b>
Antitracción (según EN 62444)	<b>1</b>	Altura de montaje	<b>32,2 mm</b>
Para número máximo de cables	<b>1</b>	Tamaño del agujero	<b>M4</b>
Diámetro mínimo de pantalla	<b>8 mm</b>	Número de agujeros para tornillos	<b>1</b>
		Diámetro de los agujeros del tornillo	<b>4,1 mm</b>





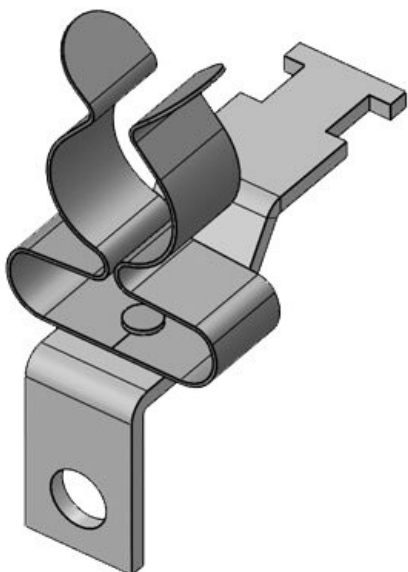


Ref.	<b>37388</b>	Diámetro máximo de pantalla	<b>18 mm</b>
EAN		Largo	<b>46,3 mm</b>
Unidad de embalaje	<b>10</b>	Ancho	<b>20 mm</b>
Número de clips EMC	<b>1</b>	Altura	<b>32,2 mm</b>
Antitracción (según EN 62444)	<b>1</b>	Altura de montaje	<b>32,2 mm</b>
Para número máximo de cables	<b>1</b>	Tamaño del agujero	<b>M6</b>
Diámetro mínimo de pantalla	<b>8 mm</b>	Número de agujeros para tornillos	<b>1</b>
		Diámetro de los agujeros del tornillo	<b>6,2 mm</b>

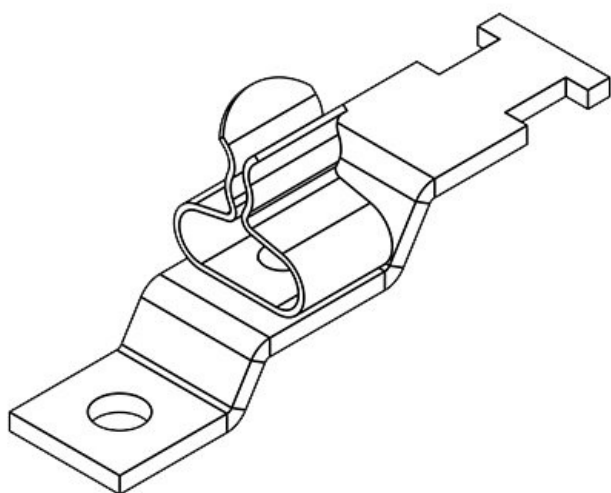


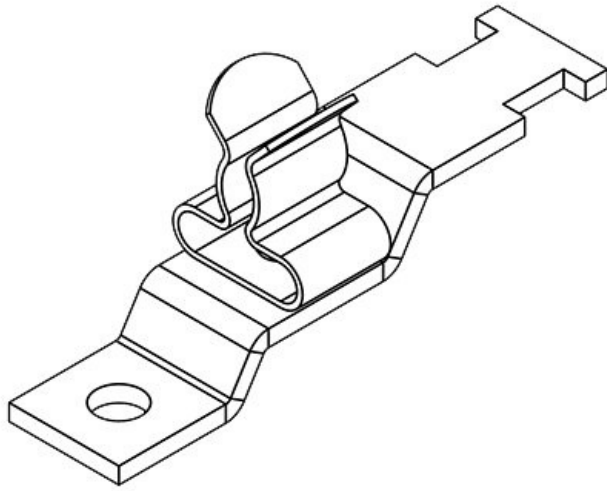
Ref.	<b>37660.2</b>	Diámetro máximo de pantalla	<b>18 mm</b>
EAN	<b>4251269320972</b>	Largo	<b>45,1 mm</b>
Unidad de embalaje	<b>10</b>	Ancho	<b>19,7 mm</b>
Número de clips EMC	<b>1</b>	Altura	<b>39,3 mm</b>
Antitracción (según EN 62444)	<b>1</b>	Tamaño del agujero	<b>M4</b>
Para número máximo de cables	<b>1</b>	Número de agujeros para tornillos	<b>1</b>
Diámetro mínimo de pantalla	<b>8 mm</b>	Diámetro de los agujeros del tornillo	<b>4,1 mm</b>

Ref.	<b>37661.2</b>	Diámetro	<b>18 mm</b>
EAN	<b>4251269321</b>	máximo de pantalla	
	<b>467</b>	Largo	<b>34,7 mm</b>
Unidad de embalaje	<b>10</b>	Ancho	<b>19,4 mm</b>
Número de clips EMC	<b>1</b>	Altura	<b>43,3 mm</b>
Antitracción (según EN 62444)	<b>1</b>	Tamaño del agujero	<b>M4</b>
Para número máximo de cables	<b>1</b>	Número de agujeros para tornillos	<b>1</b>
Diámetro mínimo de pantalla	<b>8 mm</b>	Diámetro de los agujeros del tornillo	<b>4,1 mm</b>

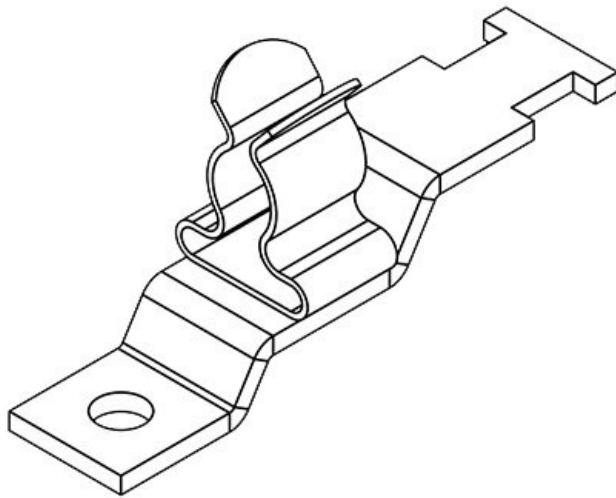


Ref.	<b>36910</b>	Diámetro	<b>3 mm</b>
EAN	<b>4251269305</b>	máximo de pantalla	
	<b>054</b>	Largo	<b>44,4 mm</b>
Unidad de embalaje	<b>10</b>	Ancho	<b>11,8 mm</b>
Número de clips EMC	<b>1</b>	Altura	<b>18,4 mm</b>
Antitracción (según EN 62444)	<b>1</b>	Altura de montaje	<b>18,4 mm</b>
Para número máximo de cables	<b>1</b>	Tamaño del agujero	<b>M4</b>
Diámetro mínimo de pantalla	<b>1,5 mm</b>	Número de agujeros para tornillos	<b>1</b>
		Diámetro de los agujeros del tornillo	<b>4,1 mm</b>





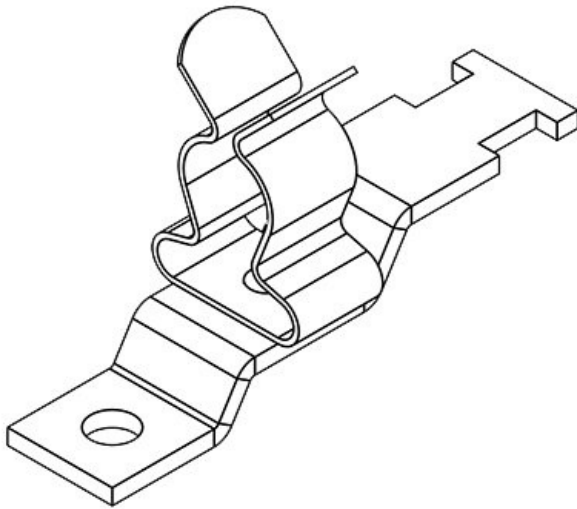
Ref.	<b>36915</b>	Diámetro	<b>6 mm</b>
EAN	<b>4251269305061</b>	máximo de pantalla	
Unidad de embalaje	<b>10</b>	Largo	<b>44,4 mm</b>
Número de clips EMC	<b>1</b>	Ancho	<b>11,8 mm</b>
Antitracción (según EN 62444)	<b>1</b>	Altura	<b>19,1 mm</b>
Para número máximo de cables	<b>1</b>	Altura de montaje	<b>19,1 mm</b>
Diámetro mínimo de pantalla	<b>3 mm</b>	Tamaño del agujero	<b>M4</b>
		Número de agujeros para tornillos	<b>1</b>
		Diámetro de los agujeros del tornillo	<b>4,1 mm</b>



Ref.	<b>36920</b>	Diámetro	<b>8 mm</b>
EAN	<b>4251269305078</b>	máximo de pantalla	
Unidad de embalaje	<b>10</b>	Largo	<b>44,4 mm</b>
Número de clips EMC	<b>1</b>	Ancho	<b>11,8 mm</b>
Antitracción (según EN 62444)	<b>1</b>	Altura	<b>20,5 mm</b>
Para número máximo de cables	<b>1</b>	Altura de montaje	<b>20,5 mm</b>
Diámetro mínimo de pantalla	<b>6 mm</b>	Tamaño del agujero	<b>M4</b>
		Número de agujeros para tornillos	<b>1</b>
		Diámetro de los agujeros del tornillo	<b>4,1 mm</b>

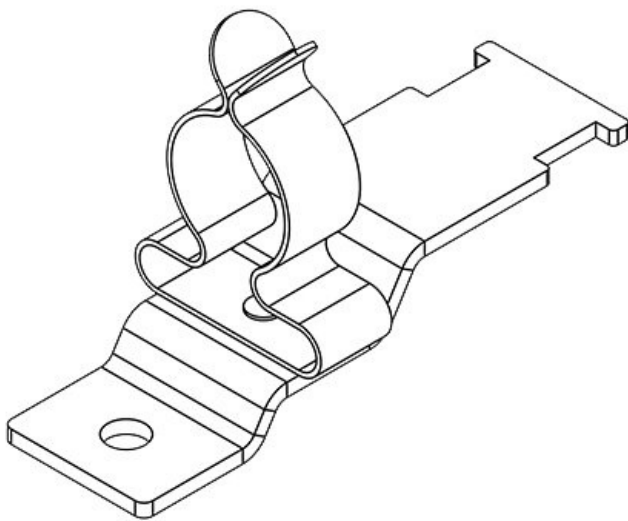
LFZ|SKL 8-11

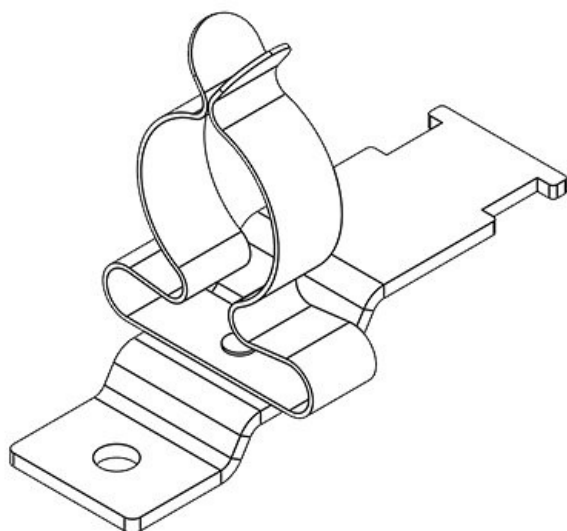
Ref.	<b>36925</b>	Diámetro	<b>11 mm</b>
EAN	<b>4251269305</b>	máximo de pantalla	
	<b>085</b>	Largo	<b>44,4 mm</b>
Unidad de embalaje	<b>10</b>	Ancho	<b>14 mm</b>
Número de clips EMC	<b>1</b>	Altura	<b>25,5 mm</b>
Antitracción (según EN 62444)	<b>1</b>	Altura de montaje	<b>25,5 mm</b>
Para número máximo de cables	<b>1</b>	Tamaño del agujero	<b>M4</b>
Diámetro mínimo de pantalla	<b>8 mm</b>	Número de agujeros para tornillos	<b>1</b>
		Diámetro de los agujeros del tornillo	<b>4,1 mm</b>



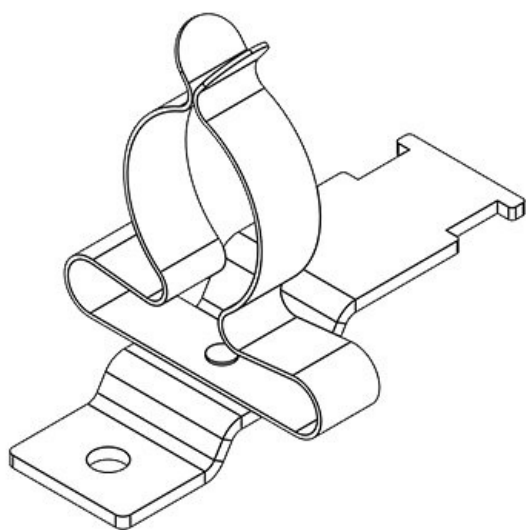
LFZ|SKL 11-17

Ref.	<b>36930</b>	Diámetro	<b>17 mm</b>
EAN	<b>4251269305</b>	máximo de pantalla	
	<b>092</b>	Largo	<b>55 mm</b>
Unidad de embalaje	<b>10</b>	Ancho	<b>21 mm</b>
Número de clips EMC	<b>1</b>	Altura	<b>33 mm</b>
Antitracción (según EN 62444)	<b>1</b>	Altura de montaje	<b>33 mm</b>
Para número máximo de cables	<b>1</b>	Tamaño del agujero	<b>M4</b>
Diámetro mínimo de pantalla	<b>11 mm</b>	Número de agujeros para tornillos	<b>1</b>
		Diámetro de los agujeros del tornillo	<b>4,1 mm</b>



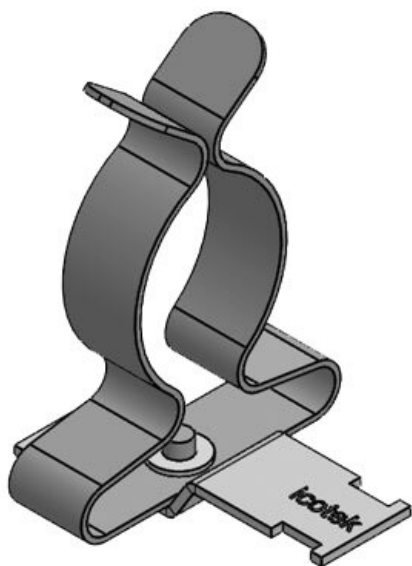


Ref.	<b>36935</b>	Diámetro	<b>22 mm</b>
EAN	<b>4251269305</b>	máximo de pantalla	
	<b>108</b>	Largo	<b>55 mm</b>
Unidad de embalaje	<b>10</b>	Ancho	<b>26,5 mm</b>
Número de clips EMC	<b>1</b>	Altura	<b>40 mm</b>
Antitracción (según EN 62444)	<b>1</b>	Altura de montaje	<b>40 mm</b>
Para número máximo de cables	<b>1</b>	Tamaño del agujero	<b>M4</b>
Diámetro mínimo de pantalla	<b>17 mm</b>	Número de agujeros para tornillos	<b>1</b>
		Diámetro de los agujeros del tornillo	<b>4,1 mm</b>

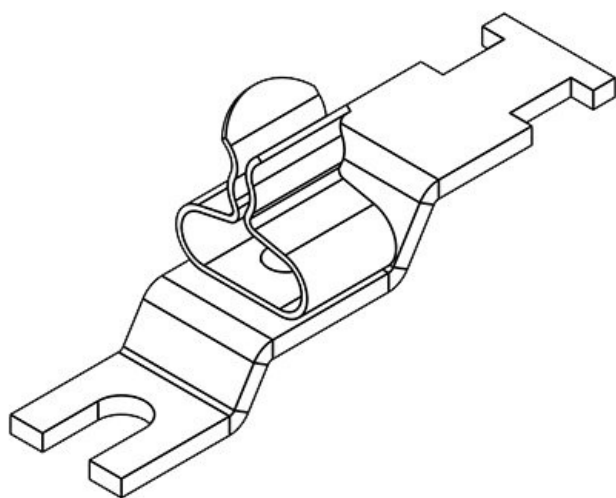


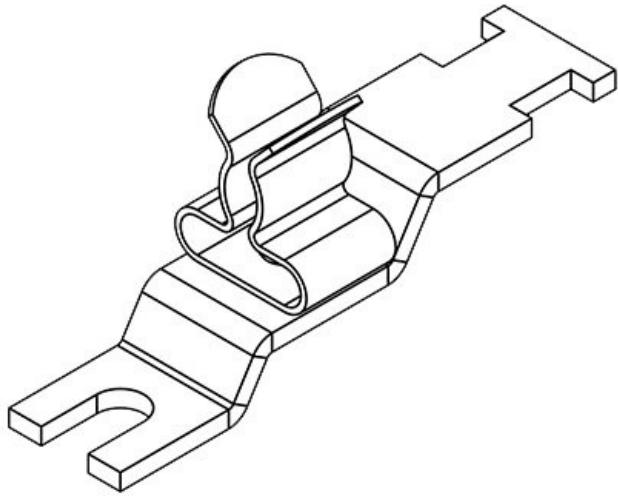
Ref.	<b>36940</b>	Diámetro	<b>30 mm</b>
EAN	<b>4251269305</b>	máximo de pantalla	
	<b>115</b>	Largo	<b>55 mm</b>
Unidad de embalaje	<b>10</b>	Ancho	<b>35 mm</b>
Número de clips EMC	<b>1</b>	Altura	<b>44 mm</b>
Antitracción (según EN 62444)	<b>1</b>	Altura de montaje	<b>44 mm</b>
Para número máximo de cables	<b>1</b>	Tamaño del agujero	<b>M4</b>
Diámetro mínimo de pantalla	<b>22 mm</b>	Número de agujeros para tornillos	<b>1</b>
		Diámetro de los agujeros del tornillo	<b>4,1 mm</b>

Ref.	<b>36941</b>	Diámetro	<b>38 mm</b>
EAN	<b>4251269319082</b>	máximo de pantalla	
Unidad de embalaje	<b>10</b>	Largo	<b>55 mm</b>
Número de clips EMC	<b>1</b>	Ancho	<b>46,5 mm</b>
Antitracción (según EN 62444)	<b>1</b>	Altura	<b>67 mm</b>
Para número máximo de cables	<b>1</b>	Altura de montaje	<b>67 mm</b>
Diámetro mínimo de pantalla	<b>30 mm</b>	Tamaño del agujero	<b>M4</b>
		Número de agujeros para tornillos	<b>1</b>
		Diámetro de los agujeros del tornillo	<b>4,2 mm</b>

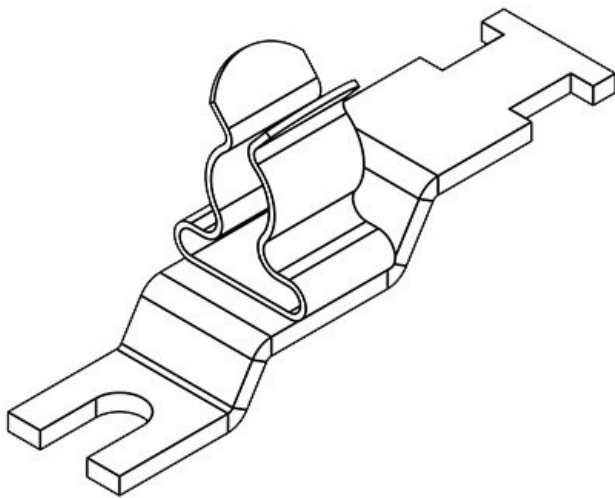


Ref.	<b>36886.1</b>	Diámetro	<b>1,5 mm</b>
EAN	<b>4251269304972</b>	mínimo de pantalla	
Unidad de embalaje	<b>10</b>	Diámetro máximo de pantalla	<b>3 mm</b>
Número de clips EMC	<b>1</b>	Ancho	<b>11,8 mm</b>
Largo	<b>44,4 mm</b>	Altura	<b>18,4 mm</b>
Antitracción (según EN 62444)	<b>1</b>	Altura de montaje	<b>18,4 mm</b>
Para número máximo de cables	<b>1</b>	Tamaño del agujero	<b>M4</b>
		Número de agujeros para tornillos	<b>1</b>
		Diámetro de los agujeros del tornillo	<b>4,2 mm</b>



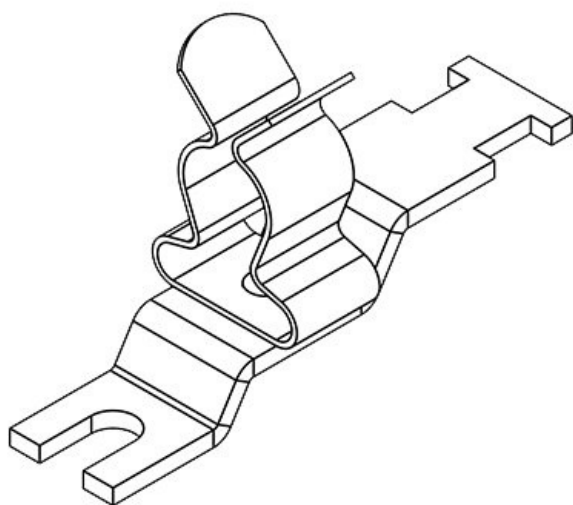


Ref.	<b>36886.2</b>	Diámetro	<b>3 mm</b>
EAN	<b>4251269304989</b>	mínimo de pantalla	
Unidad de embalaje	<b>10</b>	Diámetro máximo de pantalla	<b>6 mm</b>
Número de clips EMC	<b>1</b>	Ancho	<b>11,8 mm</b>
Largo	<b>44,4 mm</b>	Altura	<b>19,1 mm</b>
Antitracción (según EN 62444)	<b>1</b>	Altura de montaje	<b>19,1 mm</b>
Para número máximo de cables	<b>1</b>	Tamaño del agujero	<b>M4</b>
		Número de agujeros para tornillos	<b>1</b>
		Diámetro de los agujeros del tornillo	<b>4,2 mm</b>

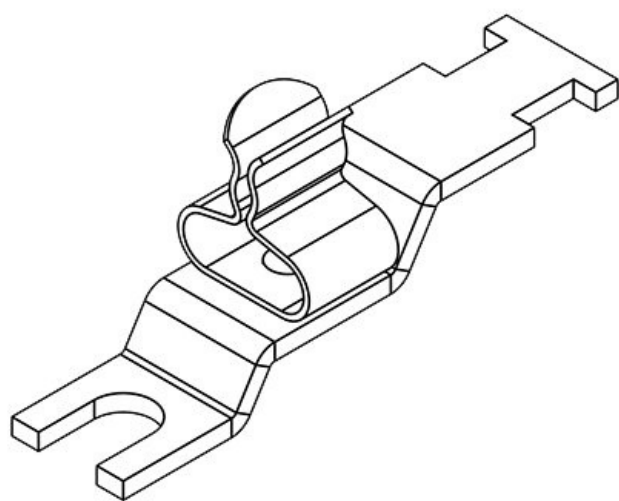


Ref.	<b>36886.3</b>	Diámetro	<b>6 mm</b>
EAN	<b>4251269304996</b>	mínimo de pantalla	
Unidad de embalaje	<b>10</b>	Diámetro máximo de pantalla	<b>8 mm</b>
Número de clips EMC	<b>1</b>	Ancho	<b>11,8 mm</b>
Largo	<b>44,4 mm</b>	Altura	<b>20,5 mm</b>
Antitracción (según EN 62444)	<b>1</b>	Altura de montaje	<b>20,5 mm</b>
Para número máximo de cables	<b>1</b>	Tamaño del agujero	<b>M4</b>
		Número de agujeros para tornillos	<b>1</b>
		Diámetro de los agujeros del tornillo	<b>4,2 mm</b>

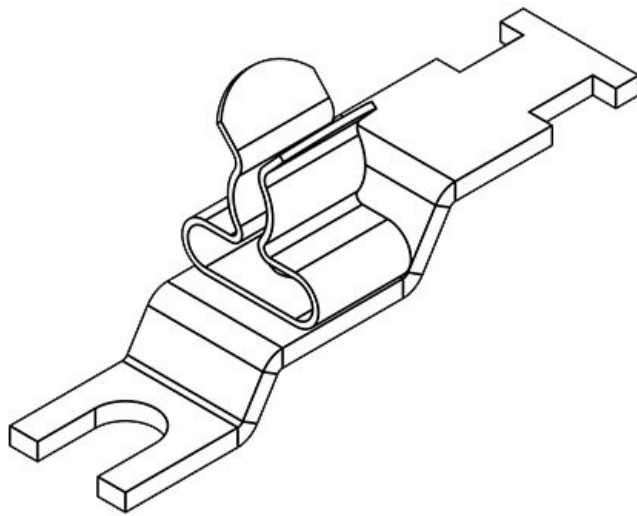
Ref.	<b>36886.4</b>	Diámetro	<b>8 mm</b>
EAN	<b>4251269305009</b>	mínimo de pantalla	
Unidad de embalaje	<b>10</b>	Diámetro máximo de pantalla	<b>11 mm</b>
Número de clips EMC	<b>1</b>	Ancho	<b>14 mm</b>
Largo	<b>44,4 mm</b>	Altura	<b>25,5 mm</b>
Antitracción (según EN 62444)	<b>1</b>	Altura de montaje	<b>25,5 mm</b>
Para número máximo de cables	<b>1</b>	Tamaño del agujero	<b>M4</b>
		Número de agujeros para tornillos	<b>1</b>
		Diámetro de los agujeros del tornillo	<b>4,2 mm</b>



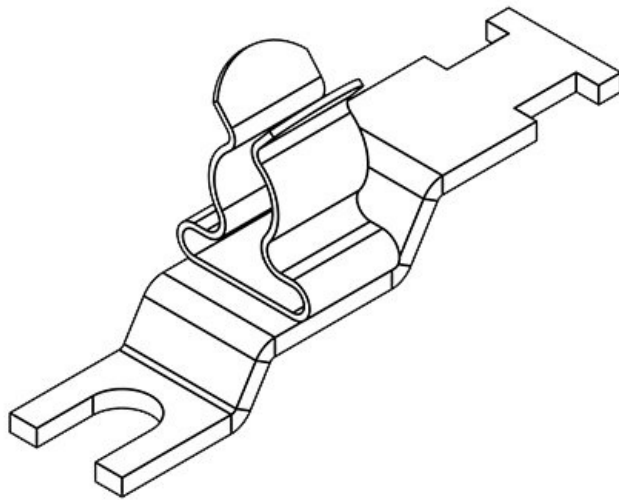
Ref.	<b>36887.1</b>	Diámetro	<b>1,5 mm</b>
EAN	<b>4251269305016</b>	mínimo de pantalla	
Unidad de embalaje	<b>10</b>	Diámetro máximo de pantalla	<b>3 mm</b>
Número de clips EMC	<b>1</b>	Ancho	<b>11,8 mm</b>
Largo	<b>44,4 mm</b>	Altura	<b>18,4 mm</b>
Antitracción (según EN 62444)	<b>1</b>	Altura de montaje	<b>18,4 mm</b>
Para número máximo de cables	<b>1</b>	Tamaño del agujero	<b>M5</b>
		Número de agujeros para tornillos	<b>1</b>
		Diámetro de los agujeros del tornillo	<b>5,2 mm</b>







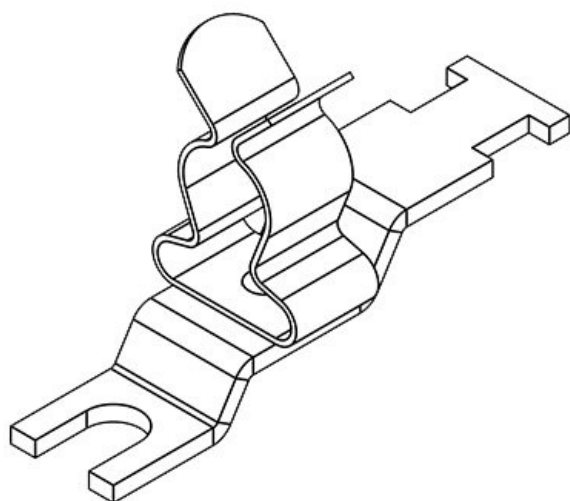
Ref.	<b>36887.2</b>	Diámetro	<b>3 mm</b>
EAN	<b>4251269305023</b>	mínimo de pantalla	
Unidad de embalaje	<b>10</b>	Diámetro máximo de pantalla	<b>6 mm</b>
Número de clips EMC	<b>1</b>	Ancho	<b>11,8 mm</b>
Largo	<b>44,4 mm</b>	Altura	<b>19,1 mm</b>
Antitracción (según EN 62444)	<b>1</b>	Altura de montaje	<b>19,1 mm</b>
Para número máximo de cables	<b>1</b>	Tamaño del agujero	<b>M5</b>
		Número de agujeros para tornillos	<b>1</b>
		Diámetro de los agujeros del tornillo	<b>5,2 mm</b>



Ref.	<b>36887.3</b>	Diámetro	<b>6 mm</b>
EAN	<b>4251269305030</b>	mínimo de pantalla	
Unidad de embalaje	<b>10</b>	Diámetro máximo de pantalla	<b>8 mm</b>
Número de clips EMC	<b>1</b>	Ancho	<b>11,8 mm</b>
Largo	<b>44,4 mm</b>	Altura	<b>20,5 mm</b>
Antitracción (según EN 62444)	<b>1</b>	Altura de montaje	<b>20,5 mm</b>
Para número máximo de cables	<b>1</b>	Tamaño del agujero	<b>M5</b>
		Número de agujeros para tornillos	<b>1</b>
		Diámetro de los agujeros del tornillo	<b>5,2 mm</b>

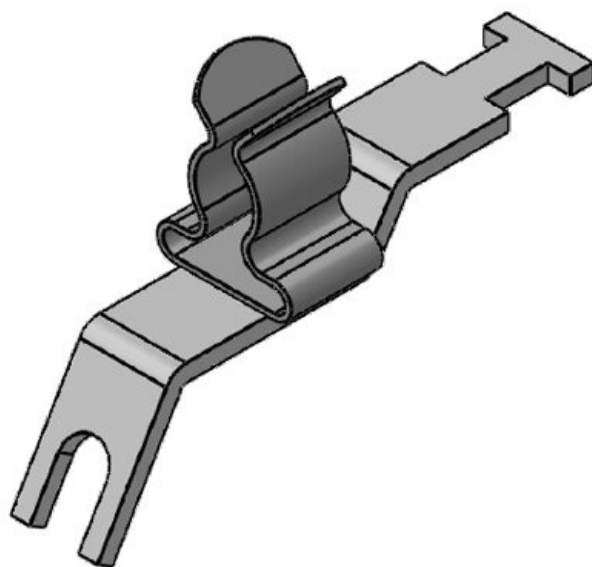
LFZ-U5|SKL 8-11

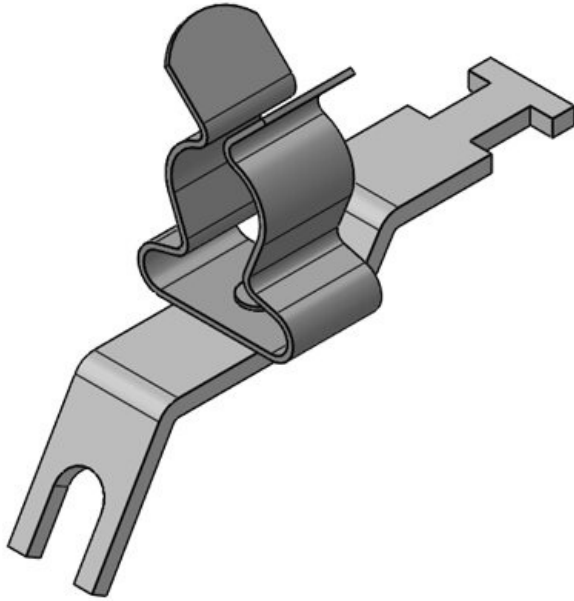
Ref.	<b>36887.4</b>	Diámetro	<b>8 mm</b>
EAN	<b>4251269305047</b>	mínimo de pantalla	
Unidad de embalaje	<b>10</b>	Diámetro máximo de pantalla	<b>11 mm</b>
Número de clips EMC	<b>1</b>	Ancho	<b>14 mm</b>
Largo	<b>44,4 mm</b>	Altura	<b>25,5 mm</b>
Antitracción (según EN 62444)	<b>1</b>	Altura de montaje	<b>25,5 mm</b>
Para número máximo de cables	<b>1</b>	Tamaño del agujero	<b>M5</b>
		Número de agujeros para tornillos	<b>1</b>
		Diámetro de los agujeros del tornillo	<b>5,2 mm</b>



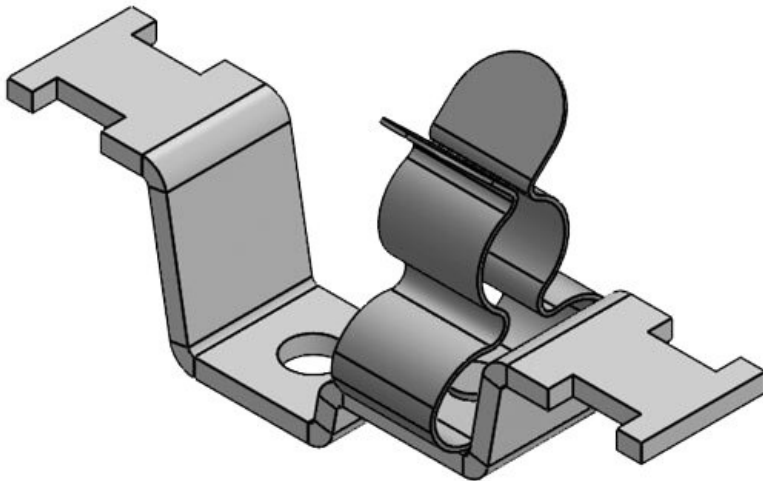
LFZ-U-AB|SKL 6-8

Ref.	<b>36948.3</b>	Diámetro	<b>6 mm</b>
EAN	<b>4251269322365</b>	mínimo de pantalla	
Unidad de embalaje	<b>10</b>	Diámetro máximo de pantalla	<b>8 mm</b>
Número de clips EMC	<b>1</b>	Ancho	<b>11,8 mm</b>
Largo	<b>43,6 mm</b>	Altura	<b>27,2 mm</b>
Antitracción (según EN 62444)	<b>1</b>	Altura de montaje	<b>27,2 mm</b>
Para número máximo de cables	<b>1</b>	Tamaño del agujero	<b>M4</b>
		Número de agujeros para tornillos	<b>1</b>
		Diámetro de los agujeros del tornillo	<b>4,3 mm</b>



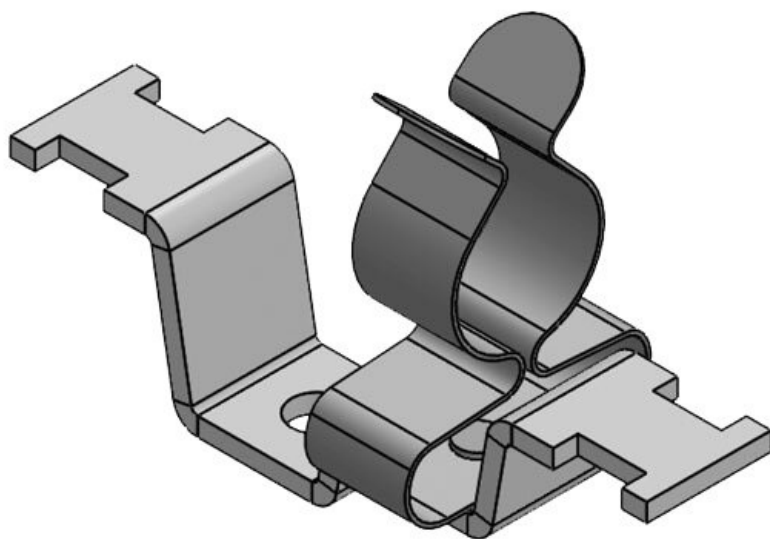


Ref.	<b>36948.4</b>	Diámetro	<b>8 mm</b>
EAN	<b>4251269322</b>	mínimo de	
	<b>372</b>	pantalla	
Unidad de	<b>10</b>	Diámetro	<b>11 mm</b>
embalaje		máximo de	
Número de	<b>1</b>	pantalla	
clips EMC		Ancho	<b>14 mm</b>
Largo	<b>43,6 mm</b>	Altura	<b>32,2 mm</b>
Antitracción	<b>1</b>	Altura de	<b>32,2 mm</b>
(según EN		montaje	
62444)		Tamaño del	<b>M4</b>
Para número	<b>1</b>	agujero	
máximo de		Número de	<b>1</b>
cables		agujeros para	
		tornillos	
		Diámetro de	<b>4,3 mm</b>
		los agujeros	
		del tornillo	

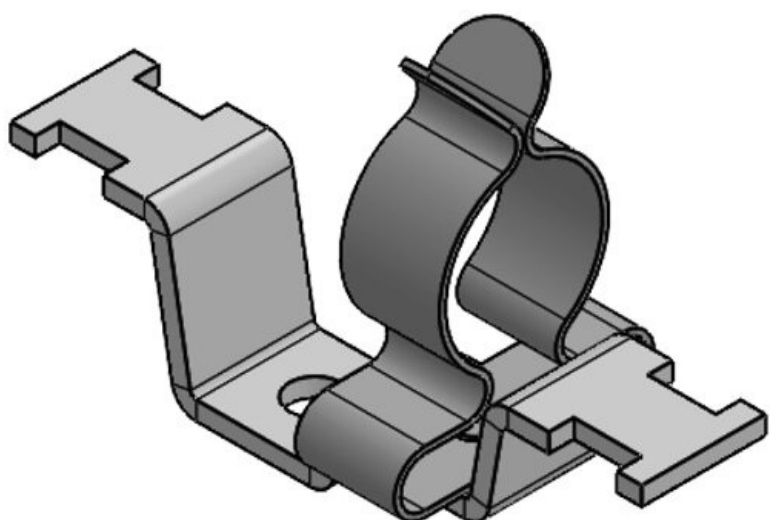


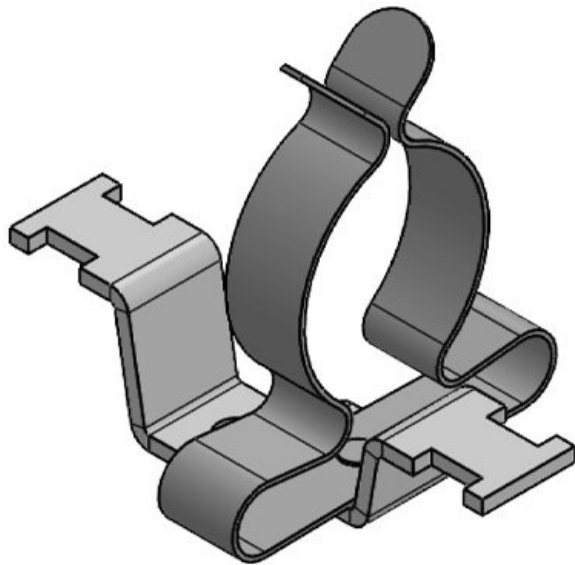
Ref.	<b>37665.150</b>	Diámetro	<b>3 mm</b>
EAN	<b>4251269320</b>	mínimo de	
	<b>941</b>	pantalla	
Unidad de	<b>10</b>	Diámetro	<b>12 mm</b>
embalaje		máximo de	
Número de	<b>1</b>	pantalla	
clips EMC		Ancho	<b>14,9 mm</b>
Largo	<b>51 mm</b>	Altura	<b>26 mm</b>
Antitracción	<b>1</b>	Altura de	<b>26 mm</b>
(según EN		montaje	
62444)		Tamaño del	<b>M4</b>
Para número	<b>1</b>	agujero	
máximo de		Número de	<b>1</b>
cables		agujeros para	
		tornillos	
		Diámetro de	<b>4,1 mm</b>
		los agujeros	
		del tornillo	

Ref.	<b>37666.150</b>	Diámetro	<b>8 mm</b>
EAN	<b>4251269320</b>	mínimo de pantalla	
	<b>958</b>	Diámetro máximo de pantalla	<b>18 mm</b>
Unidad de embalaje	<b>10</b>	Ancho	<b>19,7 mm</b>
Número de clips EMC	<b>1</b>	Altura	<b>32,2 mm</b>
Largo	<b>51 mm</b>	Altura de montaje	<b>32,2 mm</b>
Antitracción (según EN 62444)	<b>1</b>	Tamaño del agujero	<b>M4</b>
Para número máximo de cables	<b>1</b>	Número de agujeros para tornillos	<b>1</b>
		Diámetro de los agujeros del tornillo	<b>4,1 mm</b>



Ref.	<b>37590.150</b>	Diámetro	<b>17 mm</b>
EAN	<b>4251269324</b>	mínimo de pantalla	
	<b>871</b>	Diámetro máximo de pantalla	<b>22 mm</b>
Unidad de embalaje	<b>10</b>	Ancho	<b>21 mm</b>
Número de clips EMC	<b>1</b>	Altura	<b>32,5 mm</b>
Largo	<b>51 mm</b>	Altura de montaje	<b>32,5 mm</b>
Antitracción (según EN 62444)	<b>1</b>	Tamaño del agujero	<b>M4</b>
Para número máximo de cables	<b>1</b>	Número de agujeros para tornillos	<b>1</b>
		Diámetro de los agujeros del tornillo	<b>4,1 mm</b>





Ref.	<b>37591.150</b>	Diámetro	<b>22 mm</b>
EAN	<b>4251269324</b>	mínimo de pantalla	
	<b>888</b>	Diámetro	<b>30 mm</b>
Unidad de embalaje	<b>10</b>	máximo de pantalla	
Número de clips EMC	<b>1</b>	Ancho	<b>35 mm</b>
Largo	<b>51 mm</b>	Altura	<b>41,3 mm</b>
Antitracción (según EN 62444)	<b>1</b>	Altura de montaje	<b>41,3 mm</b>
Para número máximo de cables	<b>1</b>	Tamaño del agujero	<b>M4</b>
		Número de agujeros para tornillos	<b>1</b>
		Diámetro de los agujeros del tornillo	<b>4,1 mm</b>